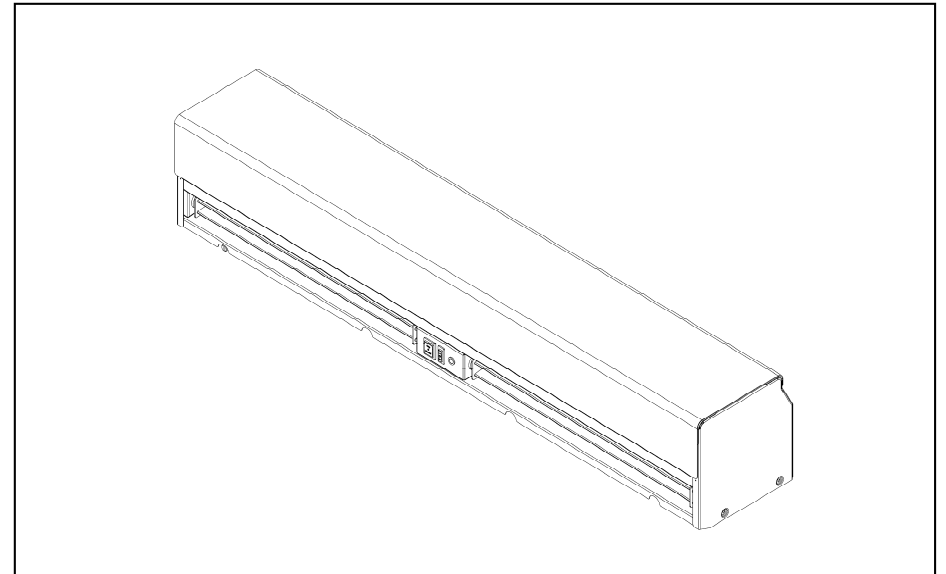


1. ปิดสวิตช์ที่จ่ายไฟเข้าม่านอากาศทุกครั้ง ก่อนที่จะตรวจสอบหรือทำความสะอาดตัวเครื่อง
2. ห้ามใช้สารละลาย เช่น เบนซิน ทินเนอร์ น้ำมันก๊าด หรือวัสดุคล้ายกัน ในการทำความสะอาดตัวเครื่อง
3. ห้ามสาดน้ำลงบนตัวเครื่อง
4. ควรใช้ผ้าขนานหมาดหมาดในการเช็ดทำความสะอาดหัวเครื่อง

3CK120



X-Per Technia (Thailand) Co., Ltd.

Sales Office:

29/33-35 Boromratchachonnani Rd.,
Salathammasop, Taveewattana,
Bangkok 10170. Thailand.
Tel: +662 888 2995-8
Fax: +662 888 2994

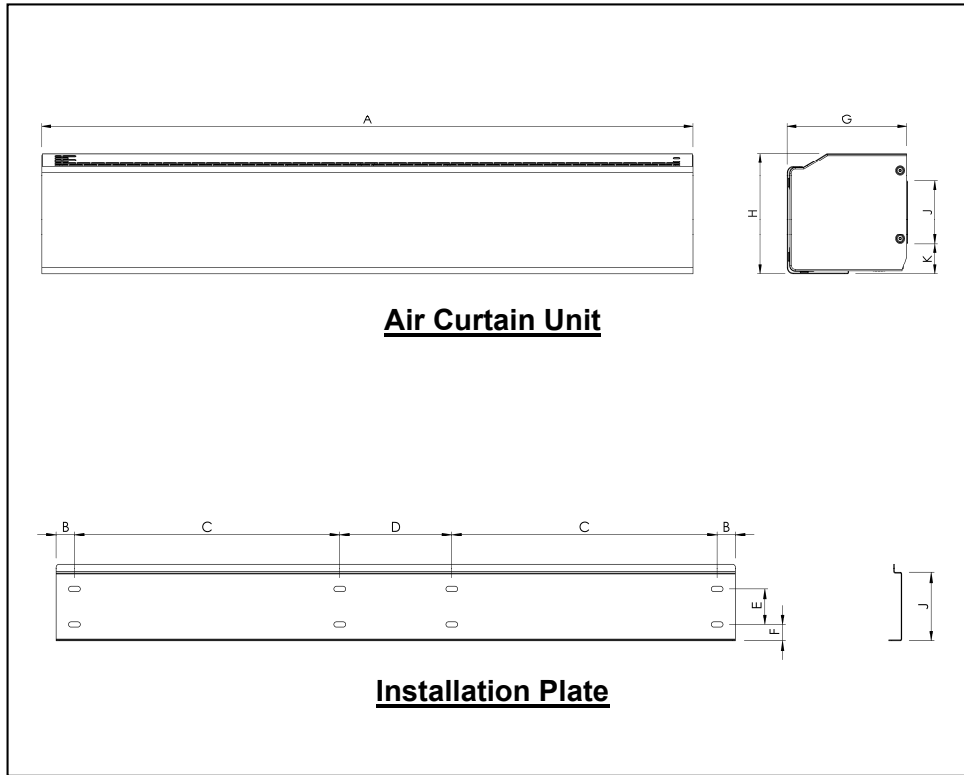
Factory:

58/1 Moo 6, Klongmadua,
Kratoombaen, Samutsakhon 74110.
Tel: +66 34 878 373 (Auto)
Fax: +66 34 878 372

คู่มือการใช้งาน

X-PER TECHNIA (THAILAND) COMPANY LIMITED

คุณลักษณะ



Air Curtain Unit

Installation Plate

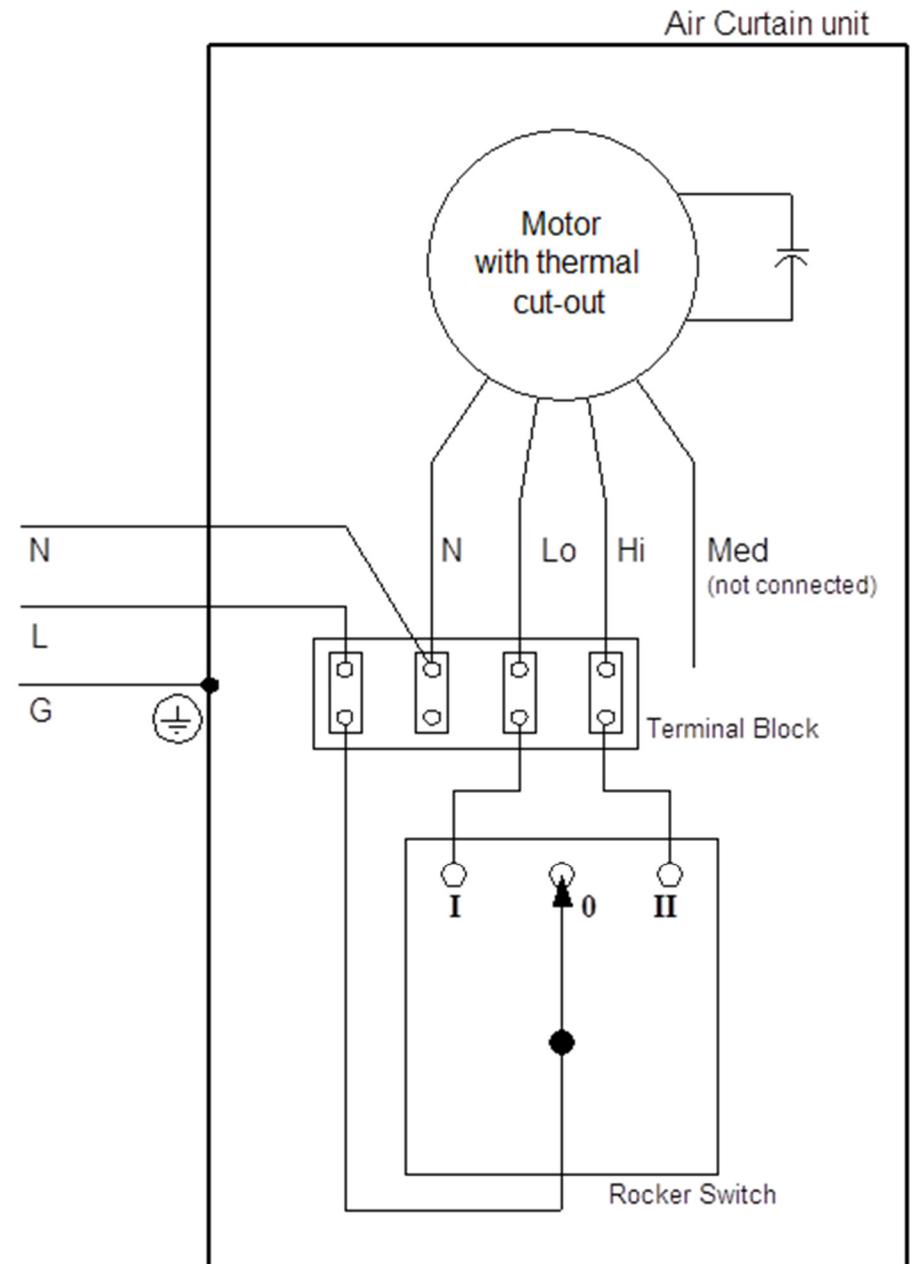
Model	A	B	C	D	E	F	G	H	J	K
3CK120	1200	31	450	190	60	28	220	220	116	55

Model	Air Speed	Air Volume	Electrical Requirement			Noise Level	Power	Weight
	(m/s)	(CMH)	V	Hz	A	dB (A)	(Watt)	(Kg)
3CK120	8 - 9	1400-1700	220	50	0.7	< 55	138	18.0

หมายเหตุ:

- ค่าทั้งหมดที่ระบุในตาราง Dimension ข้างต้น มีหน่วยเป็นมิลลิเมตร
- ค่าตัวเลขที่ระบุอยู่ในตาราง Specification เป็นค่าเฉลี่ย
- ความเร็วลม ปริมาตรลม กระแสไฟ และกำลังไฟ เป็นค่าที่วัดได้ในขณะที่ผ่านอากาศทำงานในสปีดสูง
- ความเร็วลม ที่ระบุในตารางเป็นการวัดที่ตำแหน่งปากทางออกของช่องลม
- ผู้ผลิตสงวนสิทธิ์ในการเปลี่ยนแปลงคุณลักษณะของผลิตภัณฑ์โดยไม่ต้องแจ้งให้ทราบล่วงหน้า

วงจรไฟฟ้า

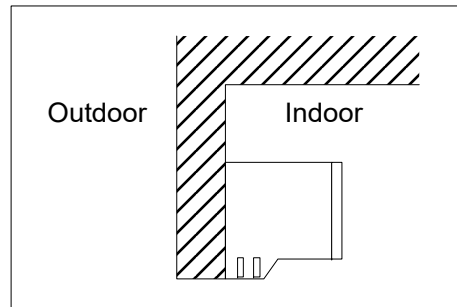


ข้อควรระวัง

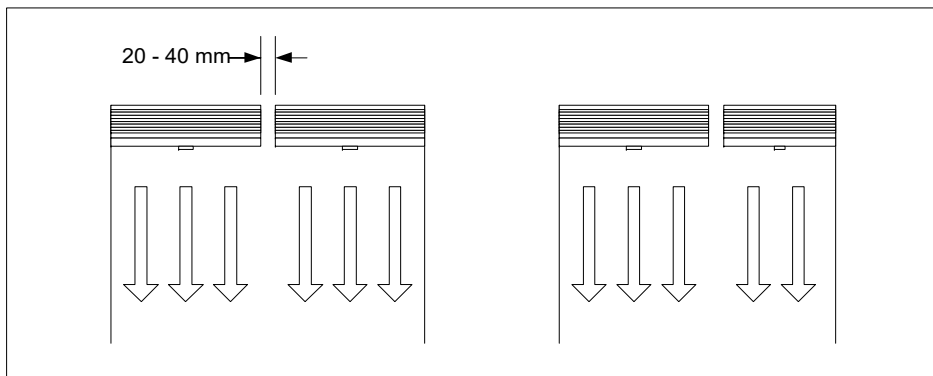
1. ม่านอากาศควรติดตั้งอยู่ในความสูงที่เหมาะสมเพื่อประสิทธิภาพการทำงานที่สูงสุด ความสูงที่ควรติดตั้งม่านอากาศระบุไว้ในตารางด้านล่าง

รุ่น	กันร้อน/เย็น	กันแมลง (80%)
3CK120	2.5 m	0.9 m

2. เพื่อให้ได้ประสิทธิภาพในการกันอากาศร้อนและเย็นที่ดีขึ้น ควรติดตั้งม่านอากาศอยู่ด้านในของอาคาร (ด้านที่มีการปรับอากาศ)

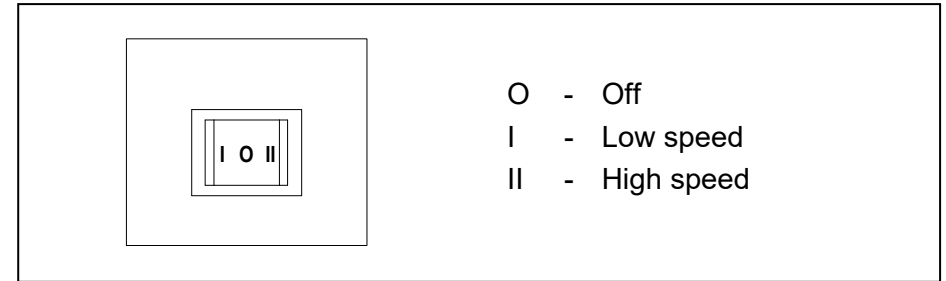


3. ในกรณีที่ประตูทางเข้าออกมีความกว้างเกินความยาวของม่านอากาศ แนะนำให้ติดตั้งม่านอากาศหลายๆตัวต่อกัน โดยให้ครอบคลุมทั้งความกว้างของประตู (โดยเว้นระยะห่างระหว่างตัวเครื่องตามที่ระบุในตารางด้านล่าง)

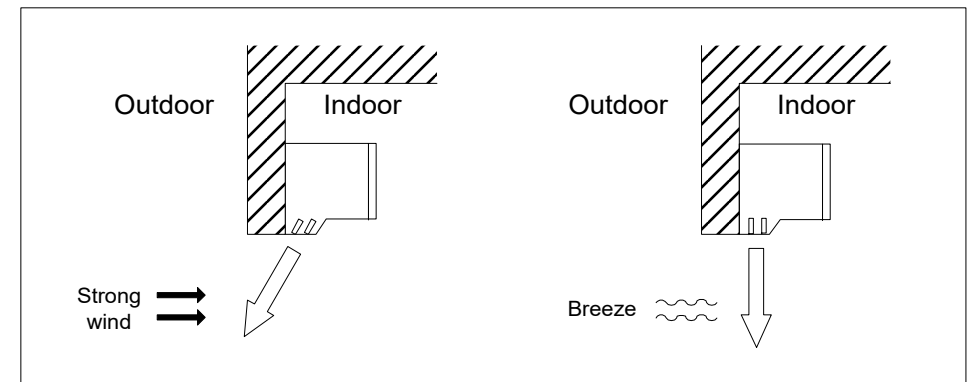


การใช้งาน

1. ผู้ใช้สามารถปรับความเร็วลมของม่านอากาศได้ โดยการกดปุ่มสวิตช์ 3 ตำแหน่ง ตำแหน่ง I คือ Low ตำแหน่ง O คือ OFF ตำแหน่ง II คือ High

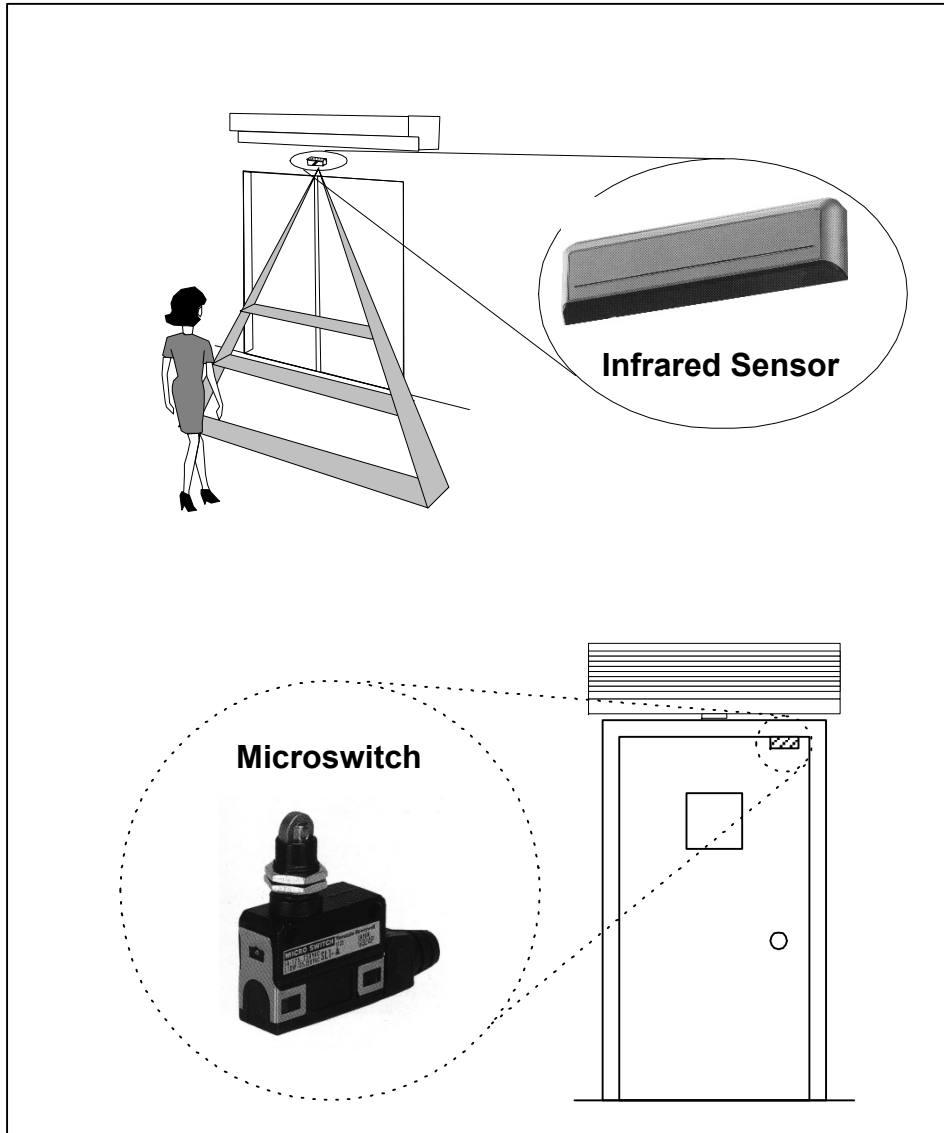


2. ผู้ใช้สามารถปรับองศาของใบปรับทิศทางลม เพื่อให้เหมาะสมกับความแรงของลมจากด้านนอกที่ปะทะเข้ามาในอาคารผ่านทางประตู



อุปกรณ์เสริม

ม่านอากาศ X-PER ถูกออกแบบให้สามารถทำงานในโหมดอัตโนมัติ สำหรับทางเข้าออกที่มีประตู อุปกรณ์เซ็นเซอร์สำหรับติดตั้งที่ประตูเป็นอุปกรณ์เสริมที่ต้องสั่งซื้อแยกต่างหาก เช่น อินฟราเรดเซ็นเซอร์ หรือ ไมโครสวิตช์ หรือ เซ็นเซอร์ไร้สาย ซึ่งอุปกรณ์เสริมดังกล่าว จะสั่งให้ม่านอากาศทำงานโดยอัตโนมัติเมื่อประตูเปิด และหยุดทำงานโดยอัตโนมัติเมื่อประตูปิด (สอบถามข้อมูลเพิ่มเติมได้ที่ฝ่ายขาย)



การติดตั้ง

1. สำหรับการติดตั้งบนผนังคอนกรีต ให้เจาะรูที่ผนังเพื่อติดตั้งทุกโลหะ จากนั้นให้ติดตั้งแผ่นหลังกับผนัง
2. สำหรับการติดตั้งลงบนโครงเหล็ก ต้องเจาะรูที่โครงเหล็กและยึดแผ่นหลังด้วยโบลท์และสกรู ตามรูป
3. ในกรณีที่ติดตั้งบนผนังไม้ ให้ใช้สกรูเกลียวปல்லอยสำหรับยึดไม้ในการยึดแผ่นหลัง
4. หลังจากติดตั้งแผ่นหลังในตำแหน่งที่ต้องการแล้ว นำเอาขอบบนของตัวม่านเกี่ยวขึ้นไปกับขอบบนของแผ่นหลัง หลังจากนั้นให้ยึดสกรูที่ด้านล่าง ตามรูป

