

# HydroAIR

**HydroMOBI**

**MB-30**

**Stand-alone**

**High Pressure Mist Fan**

**Instruction Manual**

## ข้อมูลด้านความปลอดภัย

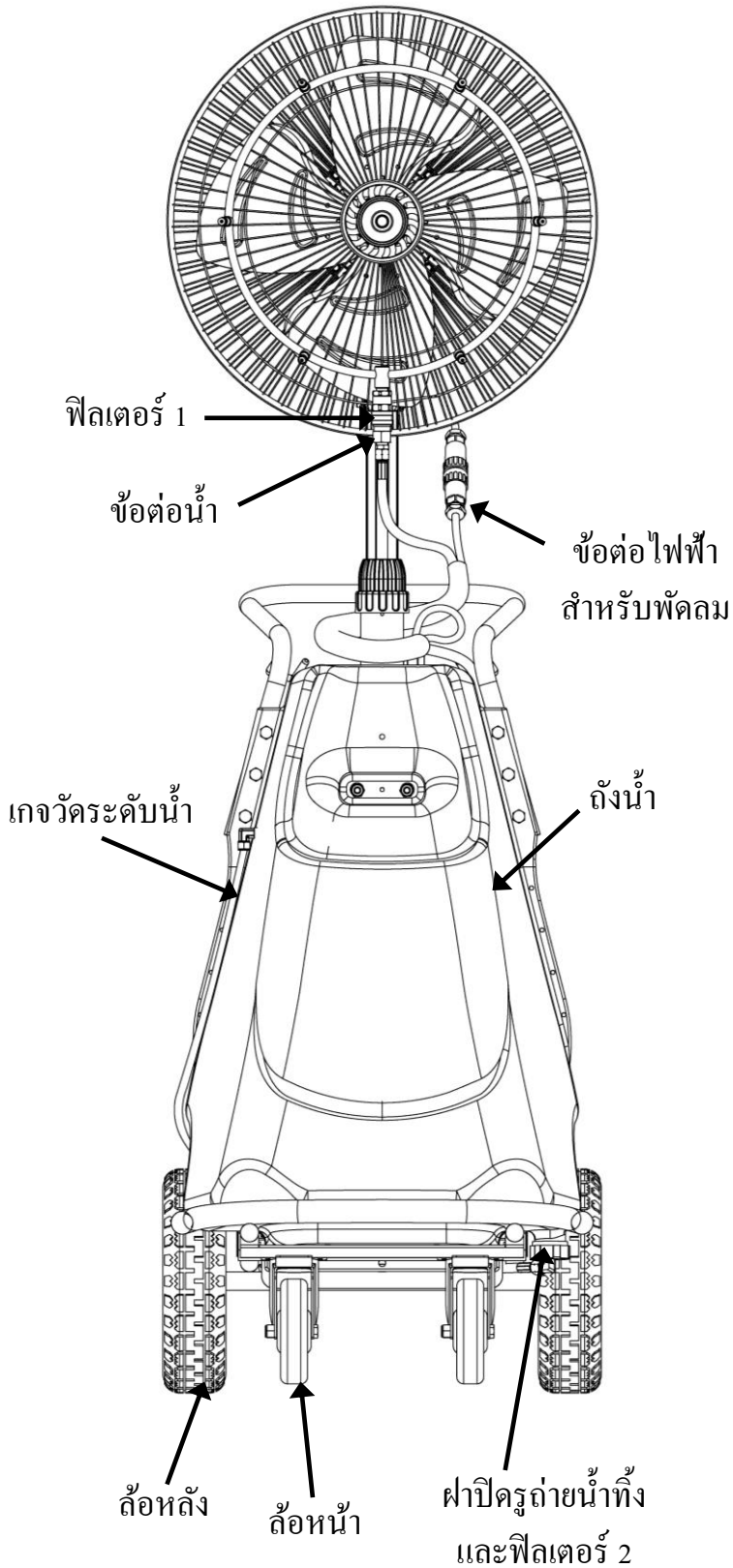


### ข้อควรระวัง

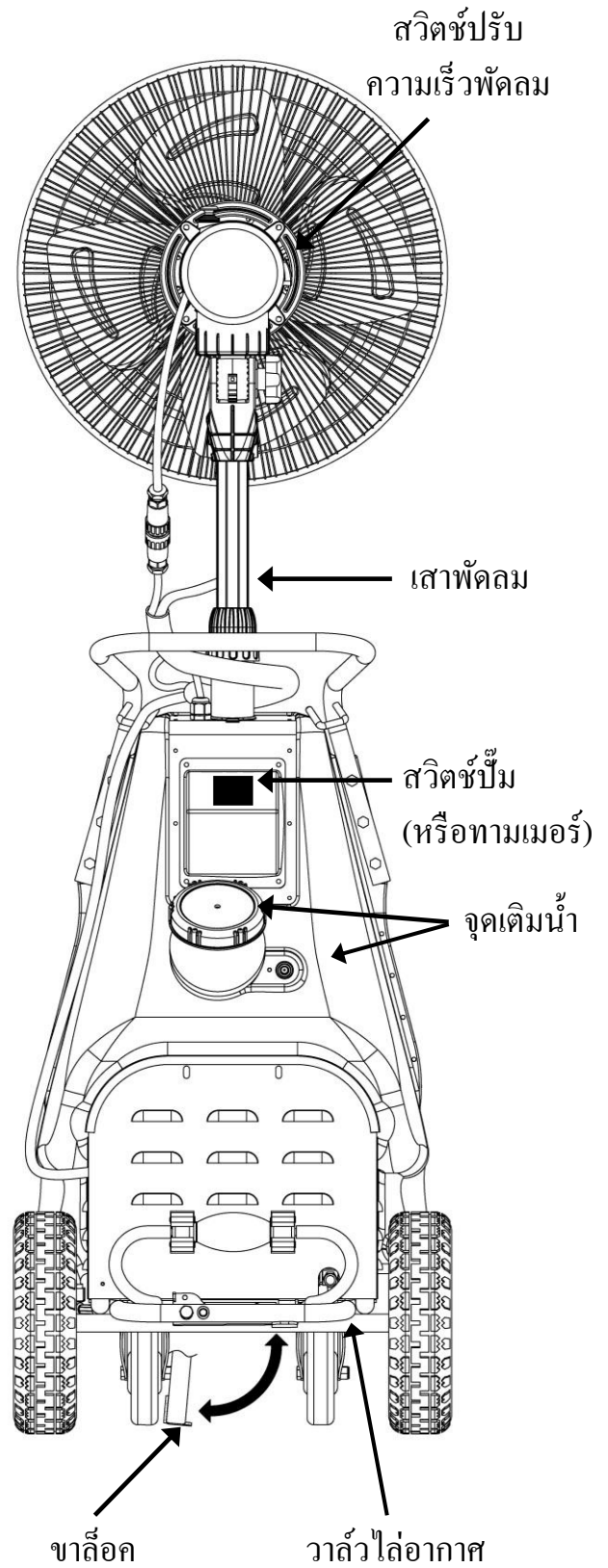
- 1 อ่านคู่มือก่อนใช้งานพัดลมไอน้ำ
- 2 กรุณาตรวจสอบว่ามีการต่อสายดินอย่างถูกต้องก่อนใช้งาน
- 3 ห้าม ใช้งานพัดลมไอน้ำ โดย เด็กเล็ก หรือบุคคลที่มีความบกพร่องของร่างกาย สภาพทางกายภาพ สภาพทางประสาทสัมผัสหรือทางจิตใจ โดยที่ไม่ได้รับการดูแล
- 4 ห้าม ใช้งานพัดลมไอน้ำ โดย ผู้ขาดประสบการณ์และความรู้ โดยปราศจากการควบคุมดูแลหรือแนะนำ
- 5 เพื่อลดความเสี่ยงในการเกิดกระแสไฟรั่ว ควรวางพัดลมไอน้ำในจุดที่แห้ง
- 6 กรุณาถ่ายน้ำที่เหลือออกจากถังให้หมดหลังใช้งาน
- 7 โปรดตรวจสอบว่าพิกัดไฟฟ้าเข้าตรงกับที่ระบุบนเนมเพลทของพัดลมไอน้ำ
- 8 เพื่อลดความเสี่ยงในการเกิดไฟฟ้าลัดวงจร กรุณาปิดเครื่องและปลดสายไฟนำไฟฟ้าเข้าก่อนที่จะทำการซ่อมบำรุง หรือตรวจสอบอุปกรณ์
- 9 ไม่ควรใช้พัดลมไอน้ำ โดยระดับน้ำในถังต่ำกว่าพิกัด มิฉะนั้นปั้มน้ำอาจจะเสียหายได้
- 10 เพื่อลดความเสี่ยงจากการบาดเจ็บจากความร้อน ห้ามสัมผัสกับพื้นผิวของหัวปั้มน้ำขณะทำงาน
- 11 เพื่อลดความเสี่ยงจากการเกิดกระแสไฟฟ้ารั่ว ควรติดตั้งเบรกเกอร์กันไฟดูด
- 12 ควรปิดเครื่องและปลดสายไฟนำไฟฟ้าเข้า ตลอดเวลาที่ไม่ใช้งาน
- 13 ไม่ควรสัมผัสพัดลมหรือหัวปั้มน้ำในขณะที่มือเปียก
- 14 ไม่ควร ใช้งานพัดลมไอน้ำท่ามกลางสภาพสภาวะฝนตกหรือฝนฟ้าคะนอง
- 15 หากสายอ่อนป้อนกำลังไฟฟ้าชำรุดต้องให้ผู้ผลิตหรือตัวแทนฝ่ายบริการหรือบุคคลที่มีคุณสมบัติเหมือนกัน เป็นผู้เปลี่ยน เพื่อหลีกเลี่ยงอันตราย
- 16 ก่อนถอดตะแกรงป้องกันออก ต้องแน่ใจว่าได้ตัดแหล่งจ่ายกำลังไฟฟ้าประธานของพัดลมออกแล้ว
- 17 เด็กควร ได้รับการควบคุมดูแลเพื่อให้แน่ใจว่าจะไม่ไปเล่นเครื่องใช้ไฟฟ้า

# ส่วนต่างๆของพัดลมไอน้ำ

## ด้านหน้า



## ด้านหลัง



# ข้อควรปฏิบัติ

## ก่อนการใช้งาน

- 1 ใช้ขาล็อคทุกครั้ง เพื่อป้องกันพัดลมไอน้ำเคลื่อนออกจากตำแหน่งที่ต้องการ
- 2 ควรปลดขาล็อคก่อนทุกครั้งที่จะเคลื่อนย้าย
- 3 ตรวจสอบว่าพัดลมถูกติดตั้งเข้ากับเสาอย่างถูกต้องและปรับตั้งความสูงอย่างเหมาะสม
- 4 ต่อสายยางน้ำเข้ากับจุดต่อน้ำเข้าอย่างถูกต้อง
- 5 ตรวจสอบว่าหัวพ่นหมอกทุกหัวถูกติดตั้งอย่างแน่นหนา เพื่อป้องกันการรั่วซึม
- 6 กรุณาใช้น้ำสะอาดเท่านั้น และตรวจสอบว่าระดับน้ำในถังเพียงพอต่อการใช้งาน
- 7 ตรวจสอบพิกัดไฟเข้า ว่าถูกต้องตามที่ระบุในเนมเพลทของตัวเครื่อง
- 8 ตั้งเวลาทำงาน / ปรับตั้งองศาการส่าย / เลือกระดับความเร็วลม ให้เรียบร้อย
- 9 กดควาล์วไล่อากาศค้างไว้ประมาณ 15 วินาที ในกรณีต่อไปนี้
  - 9.1 การเปิดใช้งานปั้มน้ำเป็นครั้งแรก
  - 9.2 หลังจากทีปั้มน้ำรันตัวเปล่า (โดยที่ไม่มีน้ำในถัง)
  - 9.3 หลังจากไม่ได้ใช้งานปั้มน้ำมาเป็นเวลานาน



## ข้อควรระวัง

ตรวจสอบว่าสายนำไฟฟ้าเข้า ไม่ควรยาวเกิน 10 เมตร และสายไฟที่ใช้ ไม่ควรเล็กกว่า 0.75 SQMM

## การเติมน้ำ

- 1 อย่าเติมน้ำสูงเกินระดับที่ระบุไว้ (สูงกว่าลูกกลอย) มิฉะนั้นน้ำอาจจะล้นออกมาระหว่างการใช้งานและทำให้เกิดการทำงานผิดพลาดได้
- 2 อย่าถอดฟิลเตอร์ออกในขณะที่เติมน้ำ
- 3 ในขณะที่เติมน้ำเข้าไปในถัง ระวังอย่าให้มอเตอร์พัดลมและปั้มน้ำเปียก

## หลังการใช้งาน

- 1 ปิดปั้มน้ำ โดยกด [O] (เฉพาะรุ่น Standard) หรือกดปุ่ม [OFF] ค้างไว้ 5 วินาที (เฉพาะรุ่น Timer)
- 2 ปิดสวิทช์พัดลม ดึงปลั๊กออก และปิดควาล์วจ่ายน้ำเข้า
- 3 เปิดฝาปิดรูถ่ายน้ำทิ้งเพื่อถ่ายน้ำในถังทิ้งให้หมด

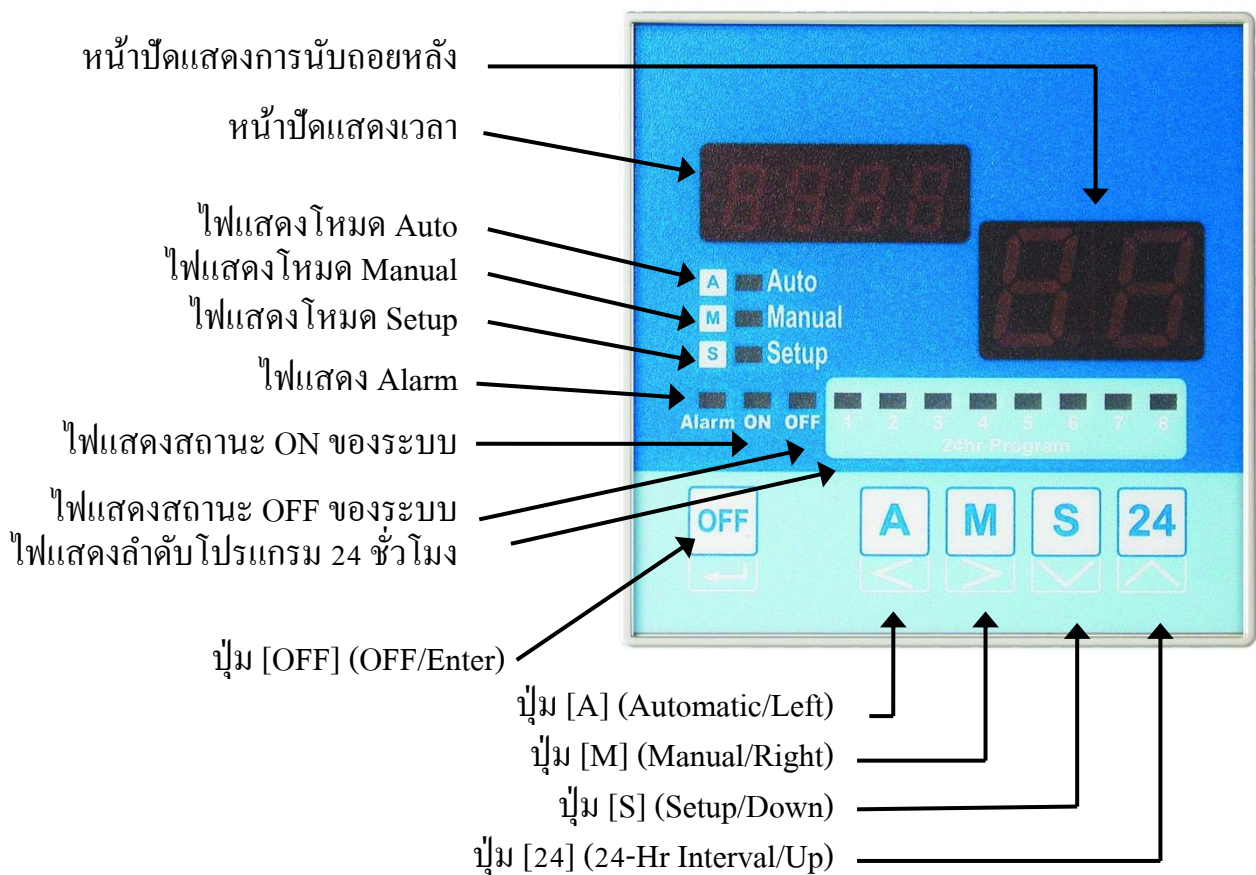
## การใช้งานปั๊มพ่นหมอก (รุ่น Standard)



### การปิด/เปิด ปั๊มพ่นหมอก

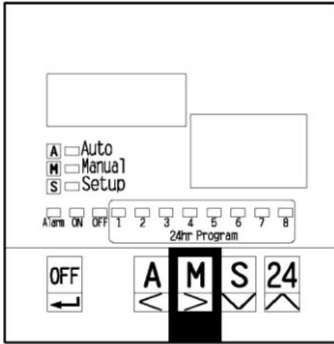
- 1 กดปุ่ม [I] เพื่อสั่งให้ปั๊มทำงาน
- 2 กดปุ่ม [O] เพื่อหยุดการทำงาน

## การใช้งาน Timer (อุปกรณ์เสริม)



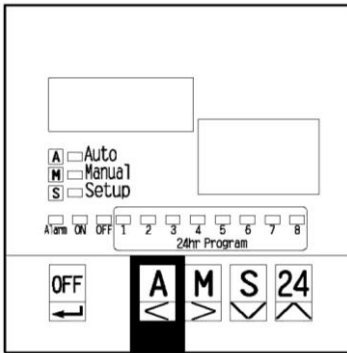
### การปรับตั้งนาฬิกา

- 1 ใช้กดปุ่ม [S] ค้างไว้ 5 วินาที ไฟ setup จะสว่างขึ้น
- 2 กดปุ่ม [A] หรือปุ่ม [M] เพื่อเลือกคอลัมน์ซ้ายหรือขวาที่ต้องการเปลี่ยนค่า
- 3 กดปุ่ม [S] หรือ [24] เพื่อลดหรือเพิ่มตัวเลขที่แสดงในคอลัมน์ที่เลือก  
(หน้าปัดนาฬิกาจะแสดงในเวลารูปแบบ 24 ชั่วโมง ฉะนั้นเวลา 2.30 PM จะแสดงเป็น 14.30 น.)
- 4 กดปุ่ม [OFF] 1 ครั้งเพื่อออกจากการปรับตั้ง
- 5 หลังจากที่ตั้งเวลาเรียบร้อยแล้ว ระบบนาฬิกาจะออกจากโหมดตั้งค่าโดยอัตโนมัติภายใน 30 วินาที



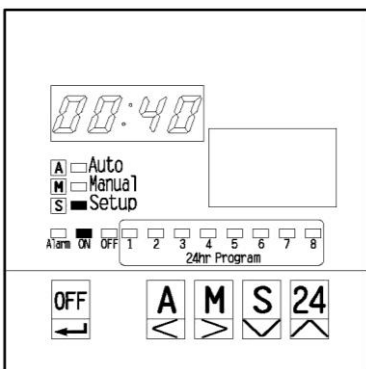
## การใช้งานอย่างต่อเนื่อง

- 1 กดปุ่ม [M] ค้างไว้ 5 วินาที



## การใช้งานแบบอัตโนมัติ

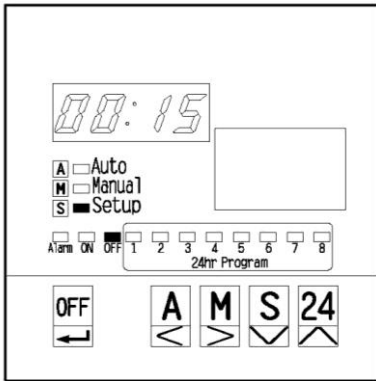
- 1 กดปุ่ม [A] ค้างไว้ 5 วินาที ค่าที่ตั้งจากโรงงานคือ ฟันหมอก 40 วินาทีและหยุด 15 วินาที



## การตั้งจังหวะในการฟันและหยุดสลับกัน

### การตั้งเวลาฟันหมอก (สูงสุด 99.59 / ต่ำสุด 0.15)

- 1 กดปุ่ม [S] ค้างไว้ 5 วินาที
- 2 กดปุ่ม [A] หรือ [M] เพื่อเลือกคอลัมน์ซ้ายหรือขวาที่ต้องการ
- 3 กดปุ่ม [S] หรือ [2]4 เพื่อลดหรือเพิ่มตัวเลขในคอลัมน์ที่เลือก
- 4 กดปุ่ม [OFF] เพื่อออกจากโปรแกรม



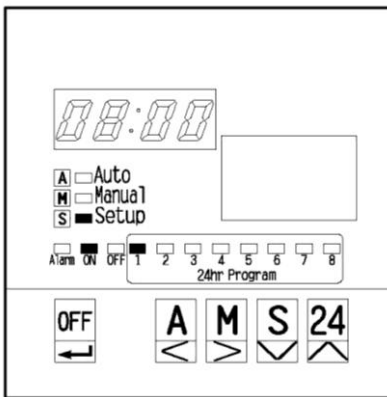
## การใช้งานอย่างต่อเนื่อง (ต่อ)

### การตั้งเวลาหยุด (สูงสุด 99.59 / ต่ำสุด 0.15)

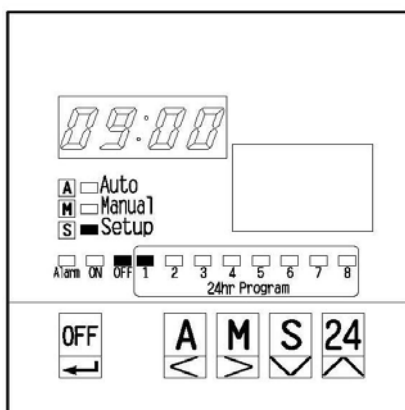
- 1 กดปุ่ม [A] หรือ [M] เพื่อเลือกคอลัมน์ซ้ายหรือขวาที่ต้องการ
- 2 กดปุ่ม [S] หรือ [24] เพื่อปรับตั้งเวลา
- 3 กดปุ่ม [OFF] เพื่อออกจากโปรแกรม

**\*\* หมายเหตุ เวลาที่ตั้งได้ต่ำสุดคือ 15 วินาที \*\***

## การตั้งเวลาทำงานแบบ 24 ชั่วโมง (สูงสุด 8 โปรแกรม)



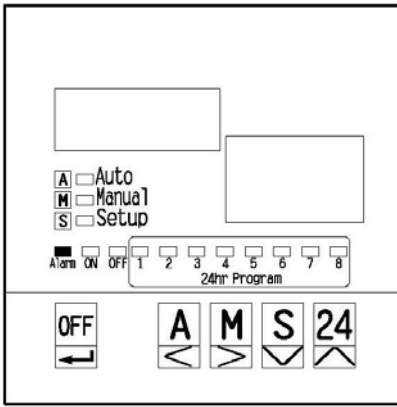
- 1 กดปุ่ม [S] ค้างไว้ 5 วินาที ไฟ setup จะสว่างขึ้น
- 2 กดปุ่ม [OFF] ไปเรื่อยๆ จนไฟแสดงสถานะ ON และไฟดวงที่ 1 (ในหน้าจอแสดงลำดับโปรแกรม) สว่างขึ้น
- 3 ใช้ปุ่ม [A] [M] [F] และ [24] เพื่อปรับตั้งเวลาที่ต้องการเริ่มพ่นหมอก จากนั้นกดปุ่ม [OFF] เพื่อบันทึกค่า



- 4 กดปุ่ม [OFF] อีก 1 ครั้ง ไฟแสดงสถานะ OFF จะสว่างขึ้น
- 5 ตั้งเวลาที่ต้องการให้ระบบพ่นหมอกหยุดการทำงาน จากนั้นกดปุ่ม [OFF] เพื่อบันทึกค่า
- 6 กดปุ่ม [OFF] ไปเรื่อยๆ จะเข้าสู่การตั้งค่าโปรแกรมที่ 2 (สังเกตไฟดวงที่ 2 จะสว่างขึ้น) ผู้ใช้สามารถตั้งได้ถึง 8 โปรแกรม

หมายเหตุ ควรตั้งเวลานาฬิกาของระบบให้ตรงกับเวลาปัจจุบัน เพื่อให้การตั้งเวลาเปิด/ปิดระบบแบบ 24 ชั่วโมง ทำงานถูกต้อง





## ไฟแสดง Alarm

ไฟ Alarm จะสว่างขึ้นถ้าระบบหยุดการทำงานเพราะระดับน้ำต่ำกว่าที่กำหนด ผู้ใช้ควรตรวจสอบระดับน้ำในถังและเติมน้ำให้เรียบร้อยก่อนที่จะเปิดระบบอีกครั้ง

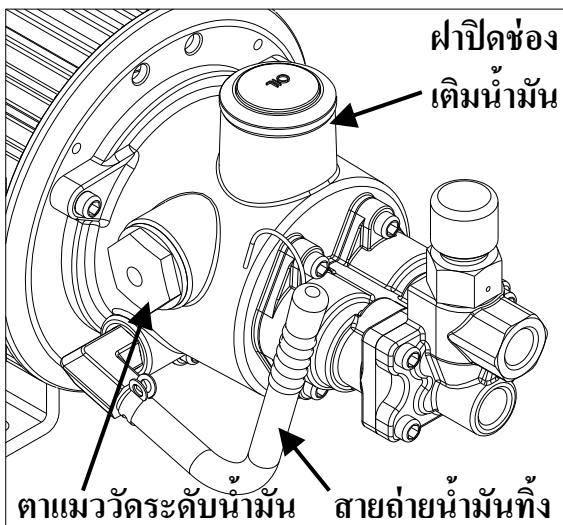
หมายเหตุไม่ควรเปิดระบบพ่นหมอกโดยมีน้ำในถังต่ำกว่ากำหนด มิฉะนั้นปั้มน้ำจะเสียหายได้

## การซ่อมบำรุงตามระยะ

### ตารางการซ่อมบำรุง

รายละเอียด	การปฏิบัติ	ความถี่
ปั้มน้ำ	เช็คระดับน้ำมัน	ทุกครั้งก่อนใช้งาน
Filter	ทำความสะอาด	ทุกๆ 15 วัน
หัวพ่นหมอก	ทำความสะอาด	เท่าที่จำเป็น

### การเปลี่ยนน้ำมันในปั้ม



ประเภทน้ำมันเครื่อง	SAE 30-40
ปริมาณน้ำมัน	110 cc
ความถี่ในการเปลี่ยนน้ำมัน	ภายใน 30-50 ชั่วโมงแรกของการใช้งาน หลังจากนั้นเปลี่ยนทุกๆ 100-200 ชั่วโมง



## การเปลี่ยนน้ำมันในปั๊ม

- 1 เปิดฝาปิดช่องเติมน้ำมัน
- 2 ขันปลั๊กอุดท่อเติมน้ำมันออกจากรัน ใช้ภาชนะหรือถาดเพื่อรองรับน้ำมันที่ถ่ายออกมาจากตัวปั๊มหลังจากที่น้ำมันถูกถ่ายออกมาจนหมดแล้ว ให้ปลั๊กอุดกลับเข้าไปเหมือนเดิม
- 3 เติมน้ำมันเข้าไปในปั๊มผ่านช่องเติมประมาณ 110 cc โดยใช้ น้ำมันเกรด SAE 30-40 ตรวจสอบว่าระดับน้ำมันอยู่ประมาณครึ่งหนึ่งของตาแมว
- 4 ปิดฝาช่องเติมน้ำมัน

## ข้อควรระวัง

ไม่ควรเปลี่ยนน้ำมันปั๊มทันทีหลังการใช้งาน เนื่องจากน้ำมันอาจจะมีอุณหภูมิสูง จึงอาจทำให้เสี่ยงต่อการบาดเจ็บของผู้ปฏิบัติงานได้

## การจัดเก็บ

ในกรณีที่ จะไม่ได้ใช้พัดลมไอน้ำเป็นระยะเวลานาน ให้ปฏิบัติตามขั้นตอนดังนี้ก่อนจัดเก็บ

- 1 ปิดวาล์วน้ำเข้าและปลดสายยางน้ำเข้าออกจากพัดลม
- 2 เปิดปลั๊กอุดรูเติมน้ำทิ้งที่กั้นถังน้ำออก เพื่อถ่ายน้ำออกจากถังให้หมด
- 3 ทำความสะอาด filter 1 และ 2
- 4 กดวาล์วไล่อากาศค้างไว้เพื่อไล่อากาศออกจากหัวปั๊ม จากนั้นกดปุ่ม [M] เพื่อให้ปั๊มทำงาน น้ำที่ค้างอยู่ในหัวปั๊มและสายยางจะถูกไล่ออกมาจนหมด ปั๊มจะหยุดทำงานโดยอัตโนมัติภายใน 15 วินาที (เนื่องจากระดับน้ำไม่เพียงพอ) ถ้าหากทำขั้นตอนนี้แล้วยังมีน้ำหลงเหลืออยู่ในระบบ ให้ถอดปลั๊กออกและเสียบกลับเข้าไปที่เต้าเสียบใหม่ และทำขั้นตอนนี้ซ้ำไปจนกว่าน้ำในระบบจะหมด
- 5 ปิดระบบทามเมอร์ ปิดสวิตช์พัดลม โดยการหมุนปุ่มปรับสปีดพัดลมไปที่ตำแหน่ง “0”
- 6 ดึงปลั๊กไฟออกจากเต้ารับ
- 7 จัดเก็บพัดลมในสถานที่แห้งและเย็น ให้ห่างจากปัจจัยเสี่ยงต่างๆ