

X-PER AIR CURTAIN

XQ-10



*คู่มือการติดตั้งและใช้งานม่านอากาศ*

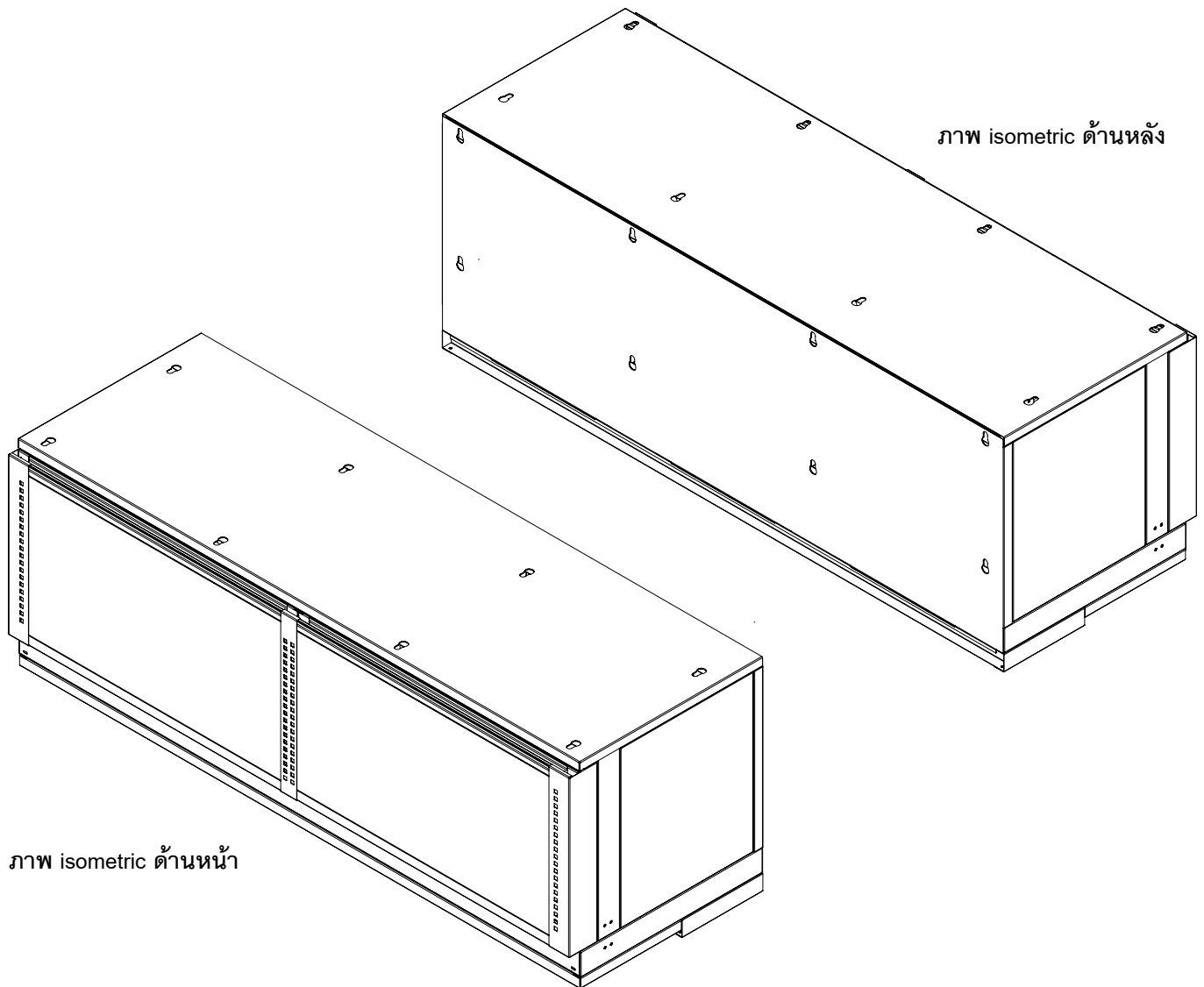
## ข้อแนะนำด้านความปลอดภัย

1. กรุณาอ่านคู่มือก่อนติดตั้ง และใช้งานม่านอากาศ
2. ห้ามใช้งานม่านอากาศ โดยเด็กเล็ก หรือบุคคลที่มีความบกพร่องของร่างกาย สภาพทางกายภาพ สภาพทางประสาทสัมผัสหรือทางจิตใจ โดยที่ไม่ได้รับการดูแล
3. ห้ามใช้งานม่านอากาศ โดยผู้ขาดประสบการณ์และความรู้ โดยปราศจากการควบคุมดูแลหรือแนะนำ
4. ผู้ใช้ต้องแน่ใจว่าได้ตัดแหล่งจ่ายกำลังไฟฟ้าประธานของพัดลมออก (ถอดปลั๊กออก) ก่อนที่จะถอดที่ป้องกัน หรือก่อนที่จะทำความสะอาดเครื่อง หรือก่อนที่จะมีการถอดชิ้นส่วนใดของตัวเครื่อง
5. อากาศในสภาพแวดล้อม จะต้องไม่มีฝุ่นหรือละอองน้ำมัน ไม่เช่นนั้นแล้ว อาจจำเป็นต้องทำความสะอาดบ่อยขึ้น
6. หากสายอ่อนบ่อนกำลังไฟฟ้าชำรุด ต้องให้ผู้ผลิต หรือตัวแทนฝ่ายบริการ หรือบุคคลที่มีคุณสมบัติเหมือนกัน เป็นผู้เปลี่ยน เพื่อหลีกเลี่ยงอันตราย
7. ควรตรวจสอบให้แน่ใจว่า พิกัดไฟเข้าถูกต้อง มิฉะนั้นอาจเกิดปัญหาไฟฟ้าลัดวงจรได้
8. ในกรณีที่สินค้ามีปัญหาในการใช้งาน ให้ปิดเครื่องและถอดปลั๊กออก จากนั้นให้ติดต่อผู้ขาย
9. การติดตั้งควรให้ช่างผู้ชำนาญการเป็นผู้ดำเนินการเท่านั้น
10. ถ้าหากมีการใช้ซาเหล็กในการติดตั้งม่านอากาศ ต้องมั่นใจว่าซาเหล็กและจุดยึดมีความแข็งแรงและมั่นคงเพียงพอเพื่อรองรับน้ำหนักของม่านอากาศ (ควรจะรับน้ำหนักได้อย่างน้อย 150 กิโลกรัม)
11. ถ้าหากติดตั้งม่านอากาศ โดยการยึดพุกกับกำแพง ต้องมั่นใจว่าพุกและจุดยึดมีความแข็งแรงและมั่นคงเพียงพอเพื่อรองรับน้ำหนักของม่านอากาศ (ควรจะรับน้ำหนักได้อย่างน้อย 150 กิโลกรัม)

## คุณลักษณะ

Dimension & Performance								
Type	Model	Dimension (mm)			Airflow Velocity		Airflow Volume	
		Length	Height	Thickness	FPM	m/s	CFM	CMH
Horizontal Mount	XQ-1012 (TL/TR)	1200	650	620	5600	28	4728	8032
	XQ-1018 (TL/TR)	1800					7092	12048
Vertical Mount	VQ-1018 (TL/TR)	650	1800	650	5600	28	7092	12048
	VQ-1024 (TL/TR)		2400				9455	16064
	VQ-1030 (TL/TR)		3000				11819	20080
	VQ-1036 (TL/TR)		3600				14183	24096
	VQ-1042 (TL/TR)		4200				16547	28112

Specifications								
Type	Model	Voltage	Freq	Phase	Current	Power	Weight	
		V	Hz	Φ	A	W	Kg	lb
Horizontal Mount	XQ-1012 (TL/TR)	380-415	50	3	4.5	1600	130	287
	XQ-1018 (TL/TR)				6.75	2400	180	397
Vertical Mount	VQ-1018 (TL/TR)				6.75	2400	180	397
	VQ-1024 (TL/TR)				9.00	3200	230	508
	VQ-1030 (TL/TR)				11.25	4000	280	618
	VQ-1036 (TL/TR)				13.50	4800	330	728
	VQ-1042 (TL/TR)				15.75	5600	380	838



ม่านอากาศ XQ-10 ถูกออกแบบไว้ให้สามารถติดตั้งเข้ากับผนัง หรือแขวนจากเพดาน ด้านบนและด้านหลังของตัวเครื่องจะมีรูเจาะสำหรับติดตั้งไว้ ด้านละ 8 ตำแหน่ง รูด้านบนออกแบบไว้สำหรับแขวนจากเพดาน ด้วยสตั๊ดเกลียวตลอดขนาด M10 (หรือ 3/8 นิ้ว) ส่วนรูเจาะทางด้านหลังตัวเครื่องออกแบบไว้สำหรับติดตั้งเข้ากับกำแพง ด้วยสกรูขนาด M10 (หรือ 3/8 นิ้ว)

ความสูงโดยรวมของตัวเครื่องอยู่ที่ 650 mm และควรเว้นช่องว่างจากเพดานอย่างน้อย 50 มิลลิเมตร ฉะนั้นควรจะต้องเหลือพื้นที่อย่างต่ำ 700 มิลลิเมตร เหนือประตู เพื่อทำการติดตั้งม่าน XQ-10

แผงกริลด้านหน้าของม่านอากาศสามารถถอดออก เพื่อความสะดวกในการติดตั้ง (ดูหน้าถัดไป)

ม่านอากาศ XQ-10 ใช้มอเตอร์ไฟฟ้าแบบ 3 เฟส เพื่อให้การทำงานของม่านอากาศสมบูรณ์ ลำดับของเฟสทางไฟฟ้าจะต้องถูกต้อง กรุณาอ้างอิงสีของสายไฟในไดอะแกรมวงจรไฟฟ้า เพื่อต่อไฟเข้าตามเฟสที่ถูกต้อง ในกรณีที่มีการต่อสลับเฟส ตัวใบพัดจะหมุนกลับทิศทางและจะไม่มีลมเป่าออกมาทางปากช่องลม ในกรณีนี้ให้สลับ 2 เฟสใดๆ เพื่อให้ม่านอากาศกลับมาทำงานปกติ

## ข้อแนะนำในการเลือกขนาดสายไฟและเบรกเกอร์

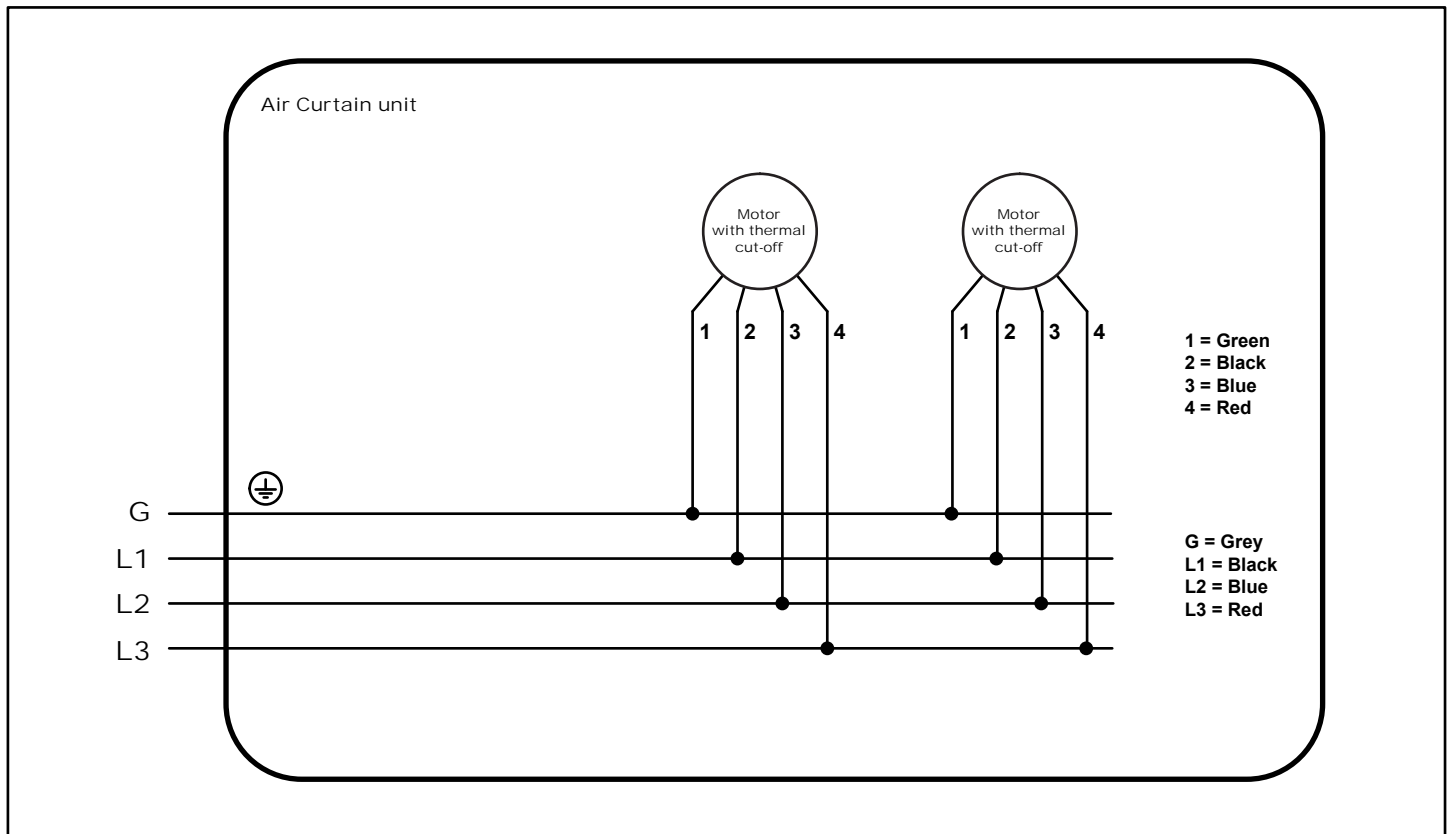
เลือกขนาดสายไฟและเบรกเกอร์ให้เหมาะสมกับปริมาณกระแสไฟใช้งานอ้างอิงได้จากตารางขนาดสายไฟและเบรกเกอร์ ด้านล่างการเลือกใช้สายไฟขนาดเล็กเกินไปจะทำให้สายไฟเกิดความร้อนสูงจนเป็นอันตรายได้และจะทำให้แรงดันไฟฟ้าต่ำเกินไป จนชิ้นส่วนภายในมอเตอร์เสียหาย

ตารางขนาดสายไฟ สำหรับม่านอากาศ รุ่นที่ใช้ไฟฟ้า 3 เฟส 380 V 50 hz						
กำลังของม่านอากาศ (ไม่เกิน)		ขนาดสายไฟฟ้า พื้นที่หน้าตัด (ตารางมิลลิเมตร) / ความยาว (เมตร)				
(HP)	(kW)	1.5	2.5	4	6	10
2.0	1.5	210	352	562	838	1429
3.0	2.2	143	238	381	571	981
5.0	3.7	86	143	229	352	600
7.5	5.5	57	105	162	248	419

หมายเหตุ

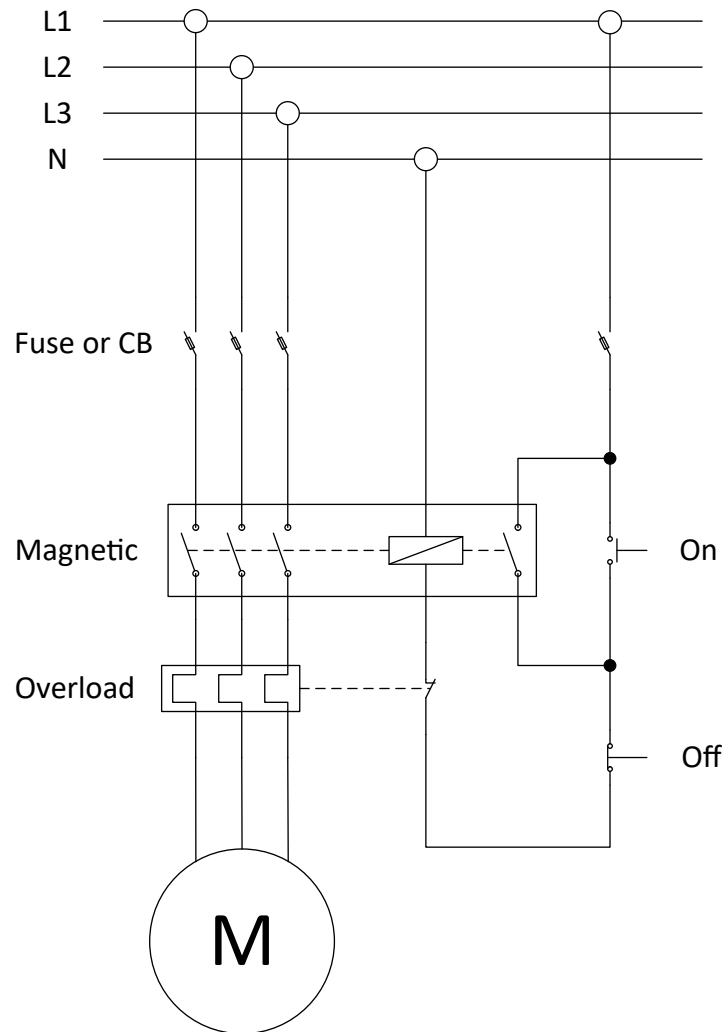
ดูค่าทางไฟฟ้า และกระแสไฟใช้งานสูงสุด ได้จากป้ายระบุสินค้า

## วงจรไฟฟ้าภายในม่านอากาศ



## ข้อแนะนำด้านการติดตั้ง

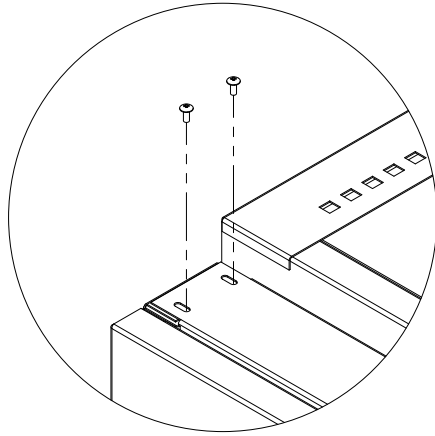
การติดตั้งใช้งานม่านอากาศในส่วนขอระบบไฟฟ้าอ้างอิงการติดตั้งได้จากมาตรฐานการติดตั้งทางไฟฟ้าของวิศวกรรมสถานแห่งประเทศไทย พ.ศ. ๒๕๕๖ ดังได้อะแกรมและตาราง ต่อไปนี้



ไดอะแกรมการติดตั้งม่านอากาศ

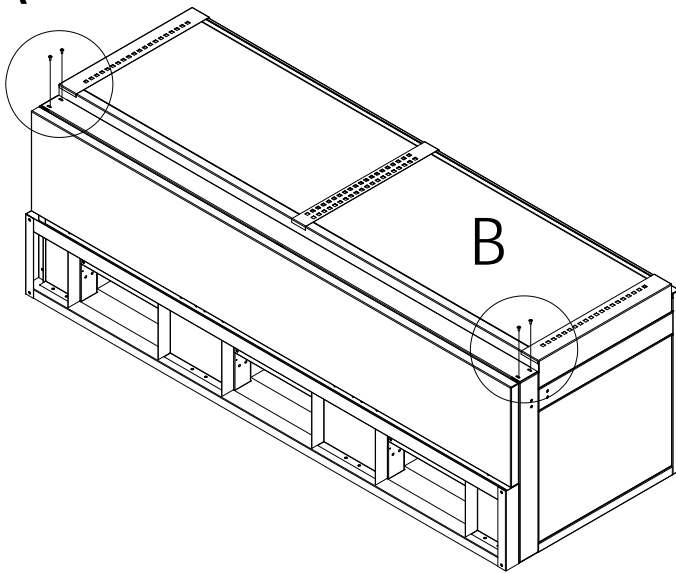
แนวทางการติดตั้งอุปกรณ์ป้องกันและขนาดสายไฟสำหรับม่านอากาศ XQ-10

Model	Full Load Current	Circuit Breaker Current Rating	Magnetic Current Rating	Overload Current Rating	Cable Size
	(A)	(A)	(A)	(A)	(SQMM)
XQ-1012	4.0	10 - 15	≥ 20	4.4	≥ 2.5

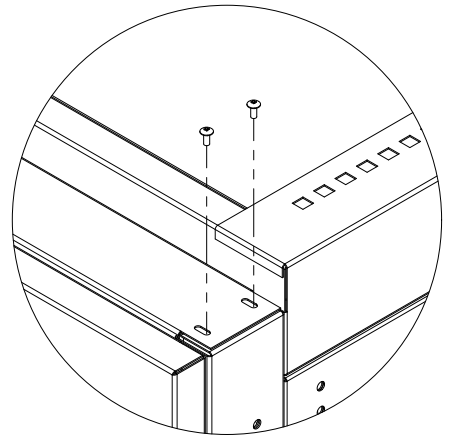


DETAIL A

A



B



DETAIL B

ขั้นตอนที่ 1

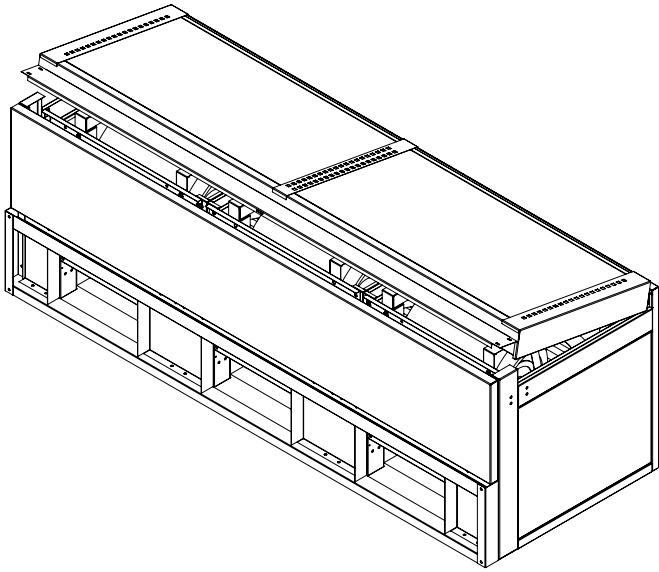
วางม่านอากาศลงบนพื้นผิวที่แข็งแรงในลักษณะตามรูป หลังจากนั้นให้ถอดสกรู 4 ตัวออก (ตามตำแหน่งที่แสดงในภาพ)



### ข้อควรระวัง

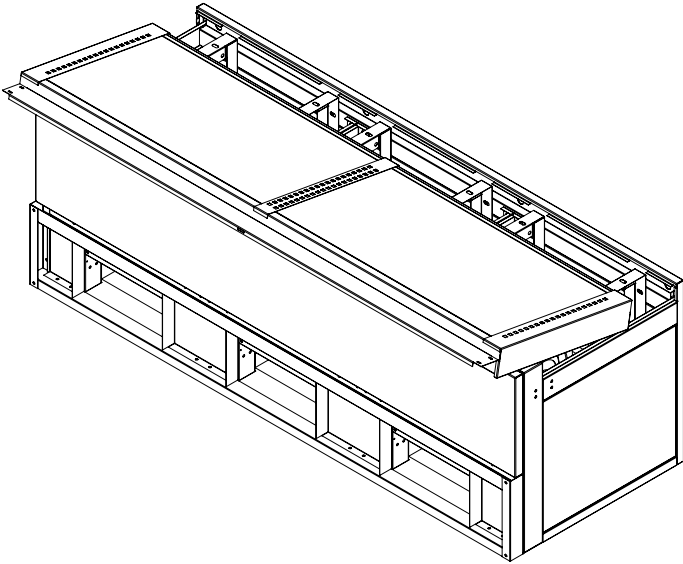
ผู้ใช้ต้องแน่ใจว่าได้ตัดแหล่งจ่ายกำลังไฟฟ้าประธานของพัดลมออก (ถอดปลั๊กออก หรือปลดเบรกเกอร์ลง) ก่อนที่จะถอดที่ป้องกัน หรือก่อนที่จะทำความสะอาดเครื่อง หรือก่อนที่จะมีการถอดชิ้นส่วนใดๆ ของตัวเครื่อง

## วิธีการถอดแผงกริลด้านหน้า



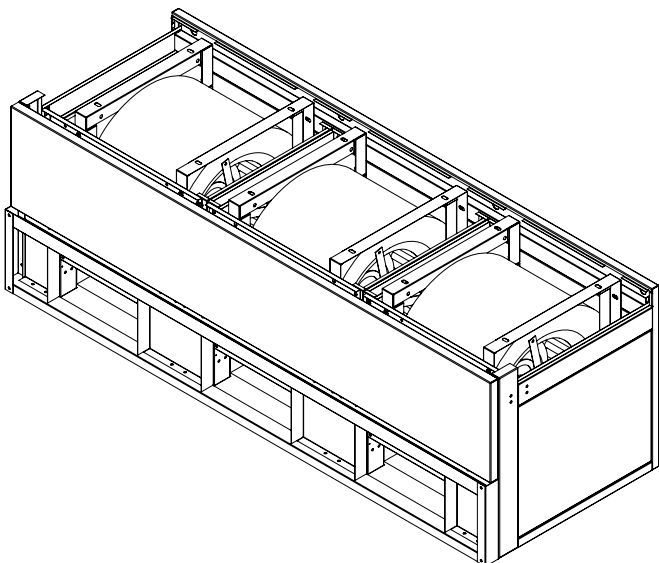
ขั้นตอนที่ 2

ให้ยกแผงกริลขึ้นด้านหนึ่ง (ตามภาพ)



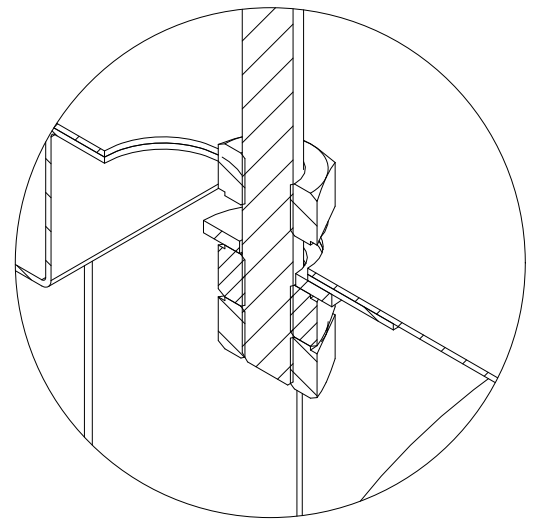
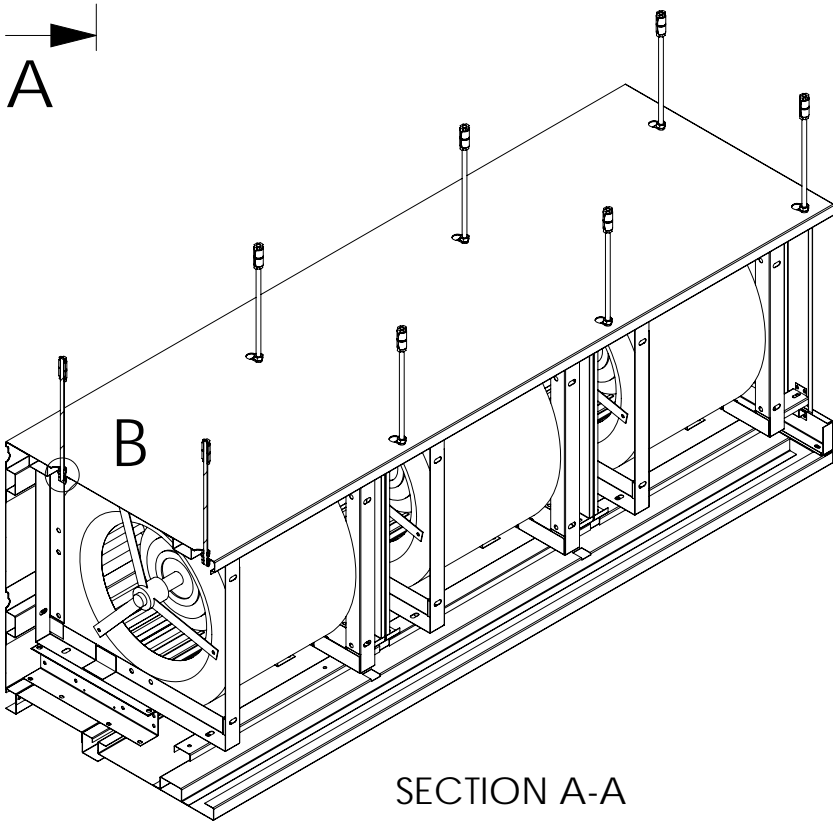
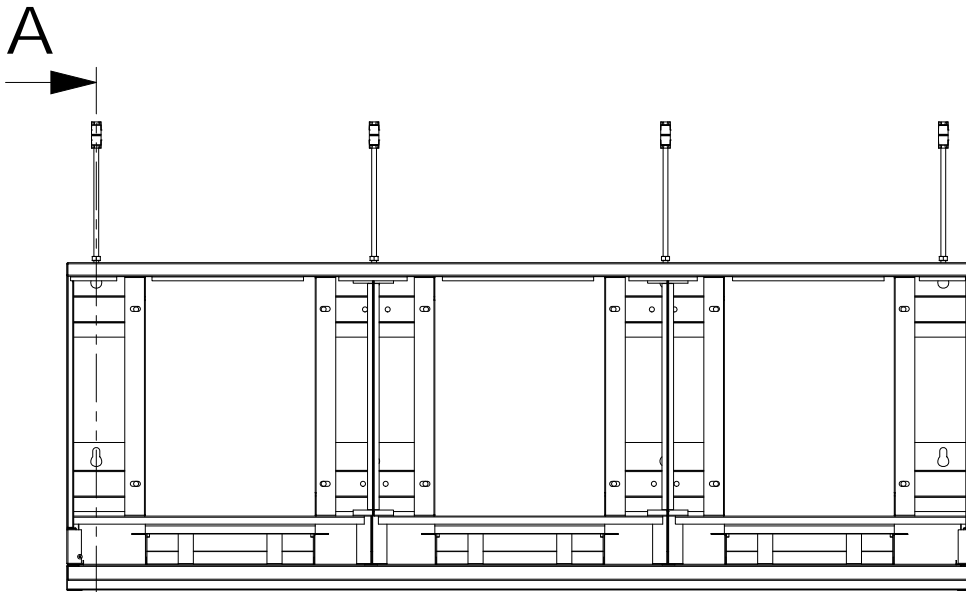
ขั้นตอนที่ 3

สไลด์แผงกริลไปในทิศทางที่แสดงในภาพ จนกระทั่งตัวล็อกแผงกริลหลุดออกจากร่องเกี่ยว



ขั้นตอนที่ 4

ถอดแผงกริลออกแล้วเก็บรักษาให้ดี มันจะยังไม่ถูกใช้งานจนกระทั่งมันอากาศถูกติดตั้งเสร็จเรียบร้อยแล้ว



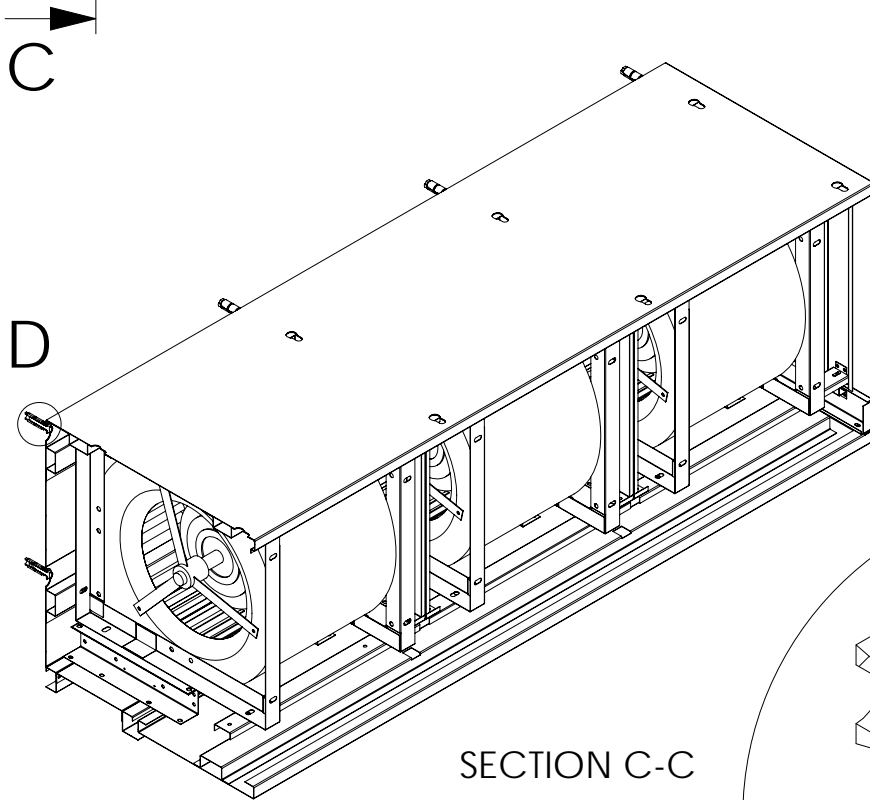
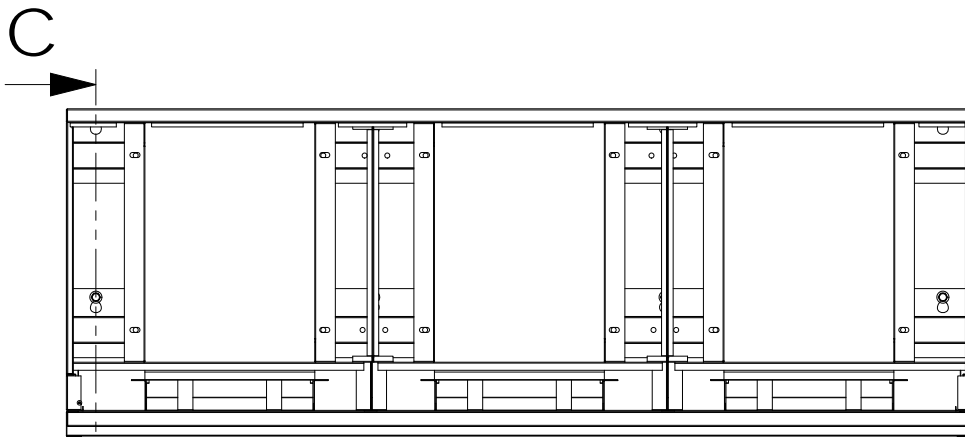
DETAIL B

SECTION A-A

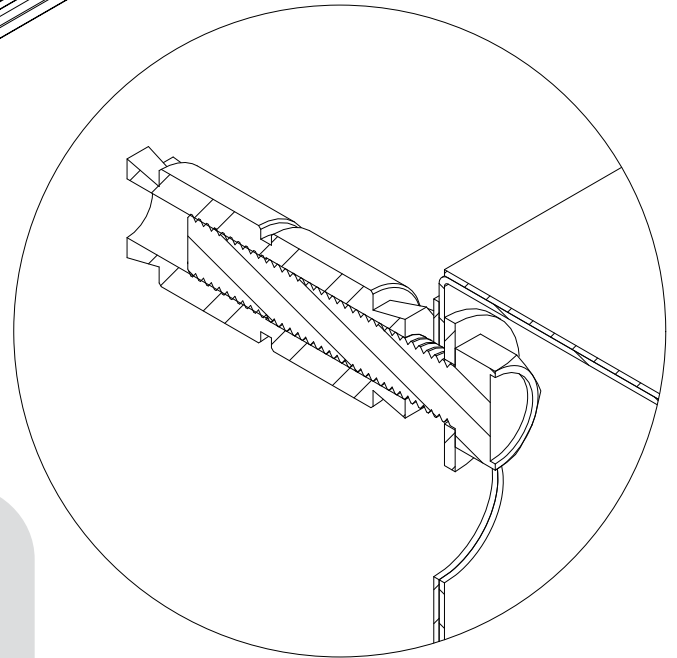
แนะนำให้แขวนม่านอากาศเข้ากับเพดานโดยใช้สตั๊ดเกลียวตลอดขนาด M10 (หรือ 3/8 นิ้ว) แหวนสปริง แหวนอีแปะ และน็อตตัวเมีย ขนาด M 10 (หรือ 3/8 นิ้ว) สตั๊ดเกลียวตลอดควรถูกติดตั้งเข้ากับเพดานโดยใช้ฟุกโลหะ (ให้อ้างอิงตำแหน่งรูเจาะด้านบนตัวเครื่องจาก Drawing ท้ายเล่มนี้) ช่าง สามารถติดตั้งสตั๊ดเกลียวตลอดเข้ากับเพดานก่อน (ตามภาพขยาย B) หลังจากนั้นให้นำม่านอากาศมาแขวน โดยร้อยสตั๊ดที่ติดตั้งไว้แล้วเข้ากับรู (รูปกติ) ที่เจาะไว้ด้านบนตัวเครื่อง หลังจากปรับตั้งระดับตามความเหมาะสมแล้ว ให้ขันล็อคน็อตตัวเมียให้แน่น



## วิธีติดตั้งม่านอากาศเข้ากับกำแพง

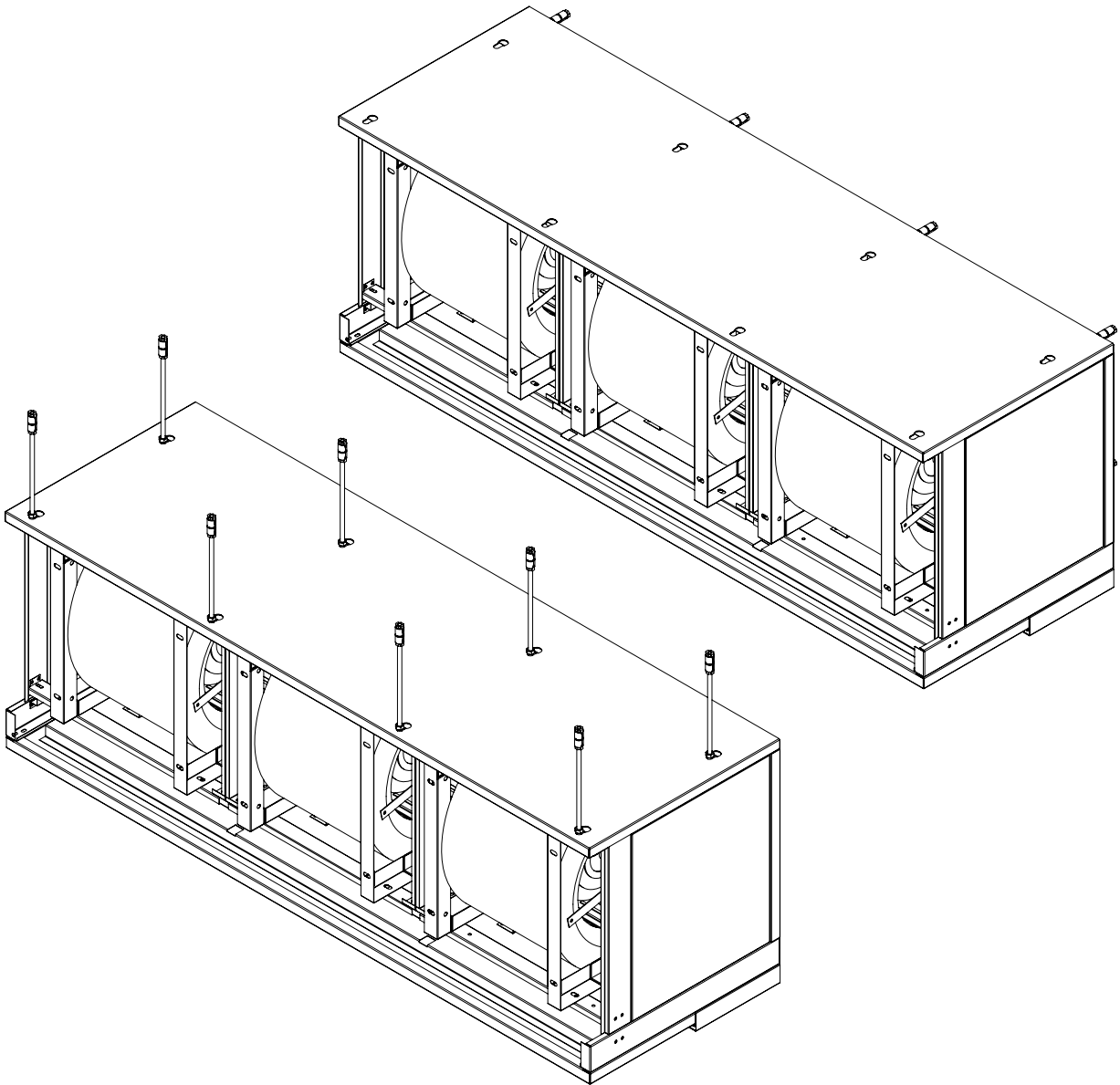


SECTION C-C



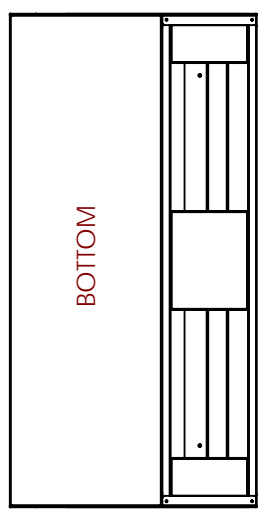
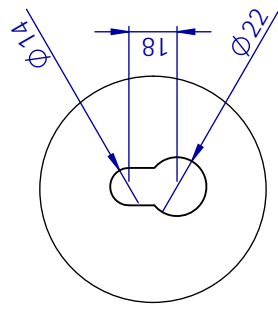
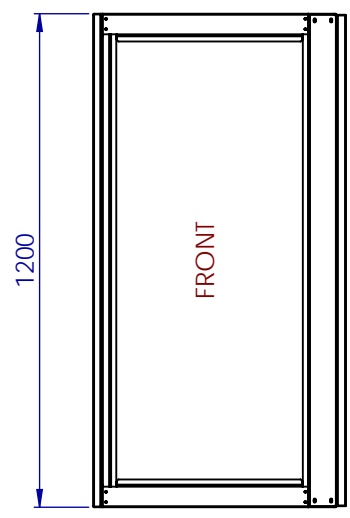
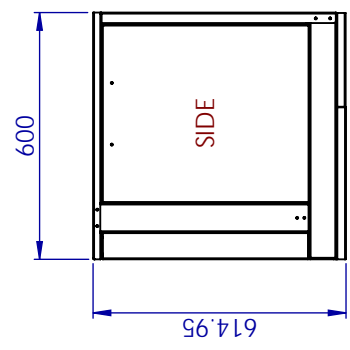
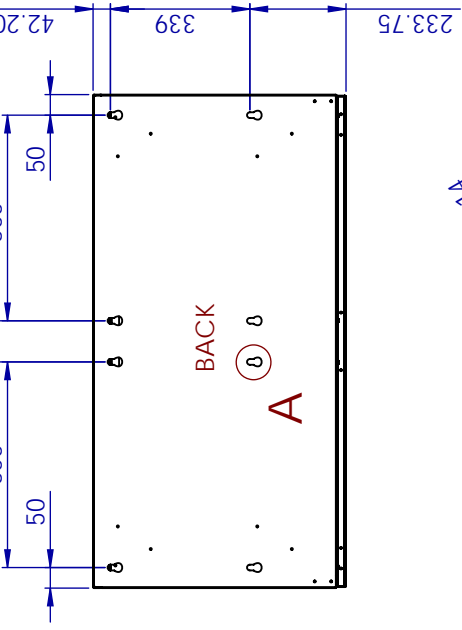
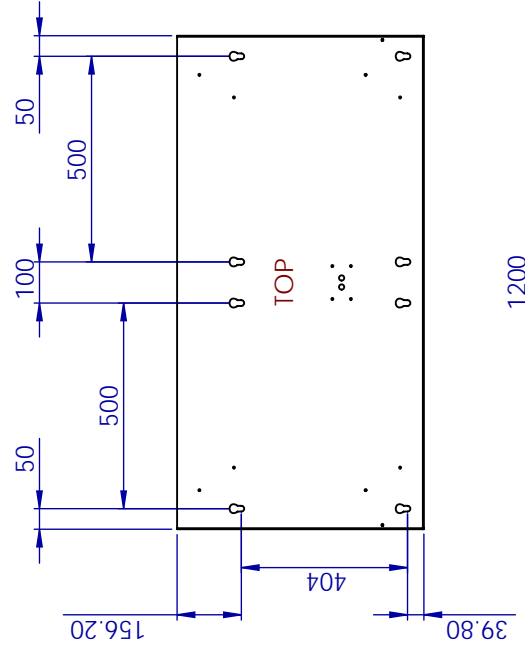
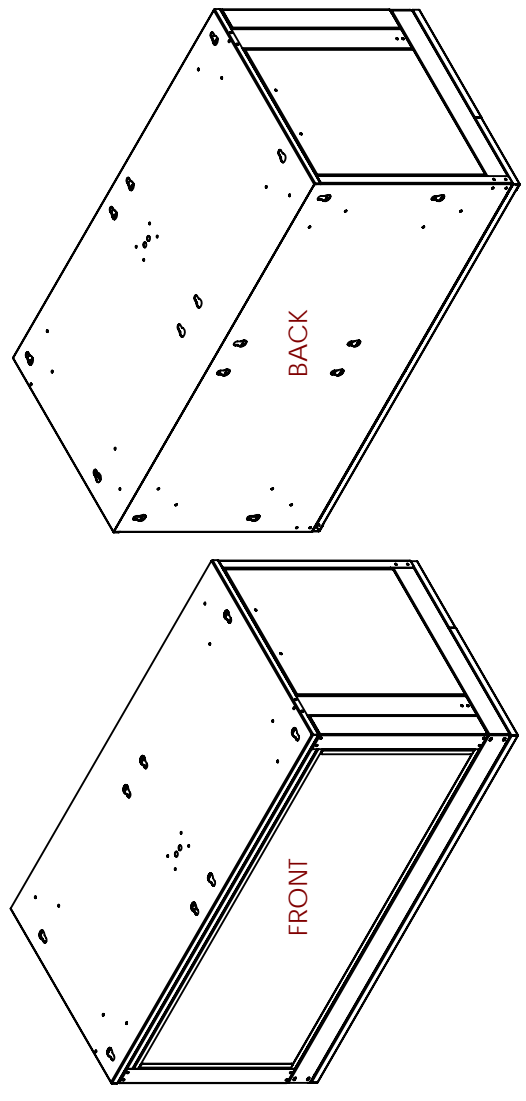
DETAIL D

ม่านอากาศXQ-10สามารถถูกติดตั้งเข้ากับกำแพงได้โดยใช้พุกโลหะ (ให้อ้างอิงตำแหน่งรูเจาะด้านหลังตัวเครื่องที่ถูกต้องจาก Drawing ที่อยู่ท้ายเล่มนี้) หลังจากนั้นให้เจาะรูบนผนังเพื่อฝังพุก สกรูสามารถถูกขันหลวมๆไว้ก่อน แล้วค่อยนำม่านอากาศเข้ามาร้อยกับตัวสกรู โดยผ่านทางรูเจาะ (ที่เป็นรูปกุญแจ) ตามภาพขยาย D หลังจากปรับตั้งระดับตามความต้องการแล้ว ให้ขันล็อคสกรูให้แน่น



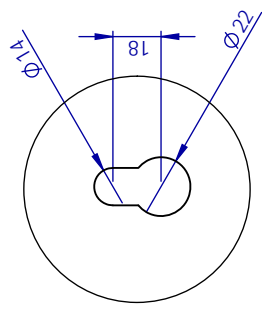
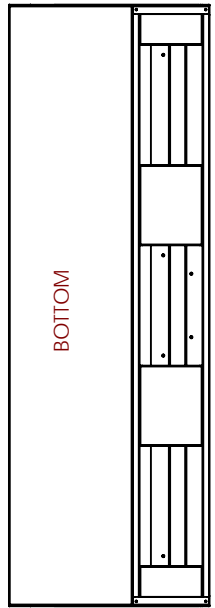
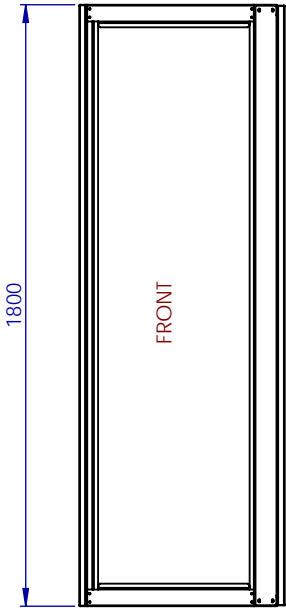
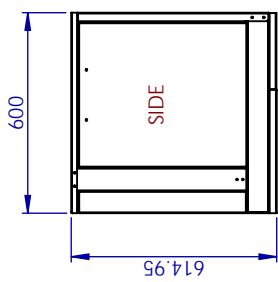
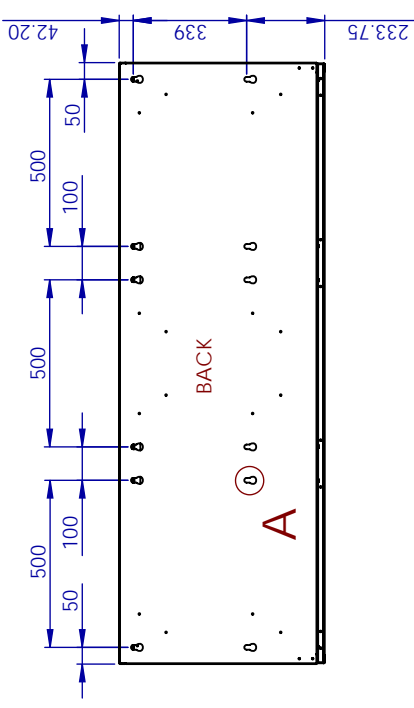
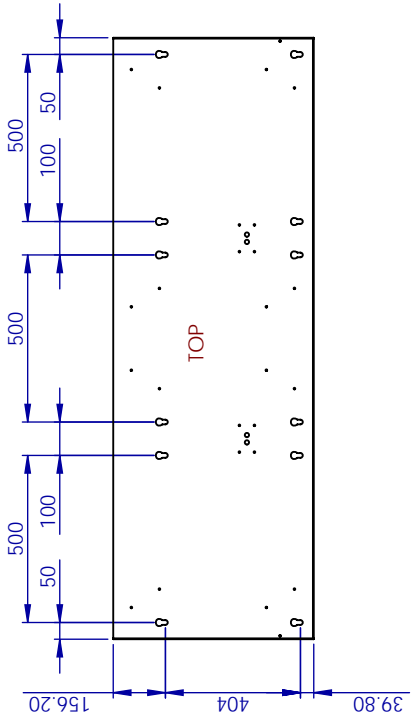
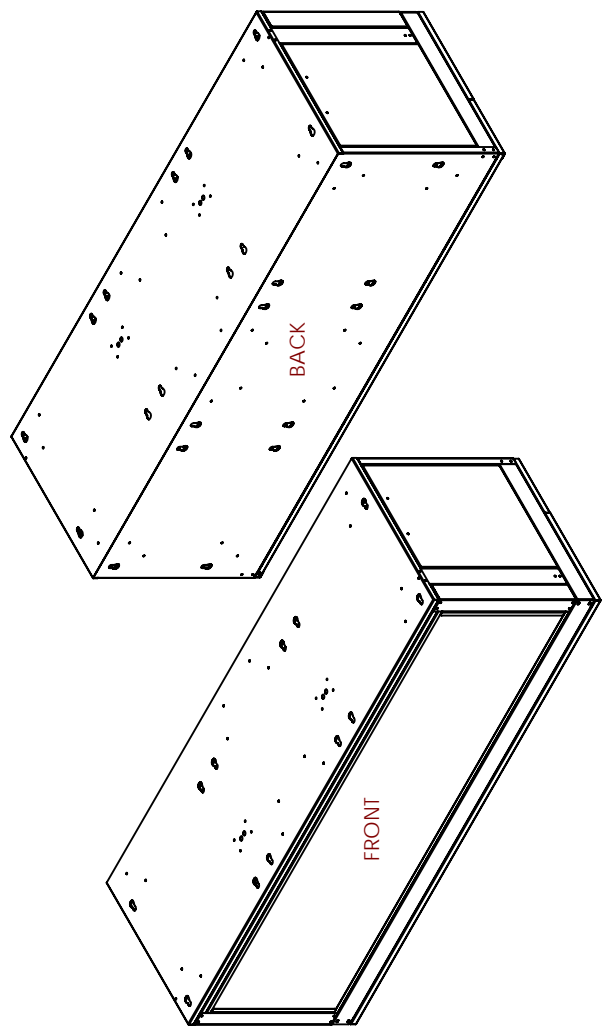
- 1 ผู้ใช้ต้องแน่ใจว่าได้ตัดแหล่งจ่ายกำลังไฟฟ้าประธานของพัดลมออก (ปลดเบรกเกอร์) ก่อนที่จะถอดที่ป้องกัน หรือก่อนที่จะทำความสะอาดเครื่อง หรือก่อนที่จะมีการถอดชิ้นส่วนใดของตัวเครื่อง
- 2 หากสายอ่อนป้อนกำลังไฟฟ้าหรือชิ้นส่วนใดๆของม่านอากาศชำรุด ต้องให้ผู้ผลิตหรือตัวแทนฝ่ายบริการหรือบุคคลที่มีคุณสมบัติเหมือนกัน เป็นผู้เปลี่ยน เพื่อหลีกเลี่ยงอันตราย
- 3 ห้ามใช้สารละลายเช่น เบนซิน ทินเนอร์ น้ำมันก๊าด หรือวัสดุที่คล้ายกัน ในการทำความสะอาดตัวเครื่อง
- 4 อย่าฉีดน้ำโดยตรงเข้าไปในตัวเครื่อง
- 5 ให้ใช้ผ้าชุบน้ำหมาดๆในการทำความสะอาดตัวเครื่อง
- 6 ม่านอากาศ XQ-10 ถูกออกแบบให้ใช้โมดูลพัดลมแยก ทำให้ช่างสามารถถอดเปลี่ยนเฉพาะโมดูลที่มีปัญหา (ในกรณีที่มีการทำงานผิดปกติ) โดยไม่กระทบโมดูลอื่นๆโดยการถอดหน้ากริลออกและเอาโมดูลตัวที่มีปัญหาออกจากทางด้านหน้า (ควรให้ผู้เชี่ยวชาญดำเนินการเท่านั้น)

X-Per Technia (Thailand) Co., Ltd.
Material Thickness: 1.2 mm
Material: EG / SUS
Model: XQ-1012
Part No.: XX-XXXX-XXX-XX
Part Name: XQ-1012E
Configuration: MK2
Drawing view: Orthogonal
Note: Please insert any special comment here
Revision: 00
Date: 16/7/2020
Total Sheet: 1 of 1
Drawn by:
Drawing approved by:
Part approved by:
Remarks: This drawing is the property of X-Per Technia and shall not be used, distributed, or reproduced without written permission.



**DETAIL A**  
SCALE 1 : 2

X-Per Technia (Thailand) Co., Ltd.
Material Thickness: 1.2 mm
Material: EG / SUS
Model: XQ-1018E
Part No.: XX-XXXX-XXX-XX
Part Name: XQ-1018E
Configuration: MK2
Drawing view: Orthogonal
Note: Please insert any special comment here
Revision: 00
Date: 16/7/2020
Total Sheet: 1 of 1
Drawn by:
Drawing approved by:
Part approved by:
Remarks: This drawing is the property of X-Per Technia and shall not be used, distributed, or reproduced without written permission.



**DETAIL A**  
SCALE 1 : 2

